

H3G / 1 csúszka VA

Csoport: 1736

Alkalmazás

Nagy teherbírású csúszka ipari berendezésekhez, közvetlenül beton vagy téglafalhoz, támasztékokhoz vagy szerelősínhez történő szereléshez, elsősorban Sikla Stabil D-3G és Ratio 3G csőbilincsekkel kombinálva. Igénybevétel szerint különböző csatlakoztatási lehetőségek: M12, M16 vagy 1/2"-adapterrel. Elsősorban padló és mennyezeti szereléshez, valamint nyomócsövek megvezetéséhez.

Szerelés

NÁ 100 feletti csövek állványos szereléskor, illetve minden esetben amikor változó hajlítói igénybevétel léphet fel, a hárommenetes anyát egy 1/2" ellenanyával be kell biztosítani.

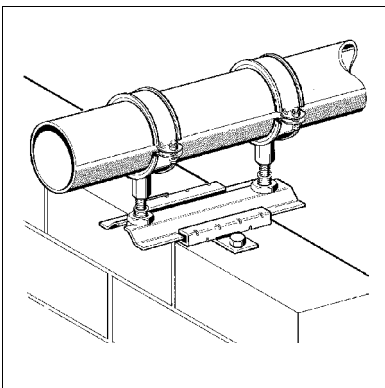
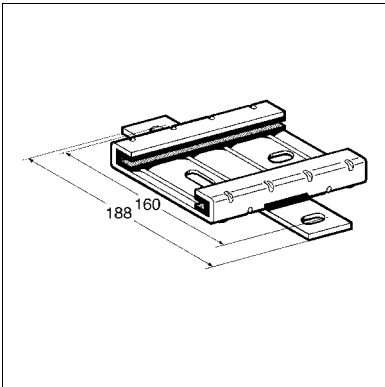
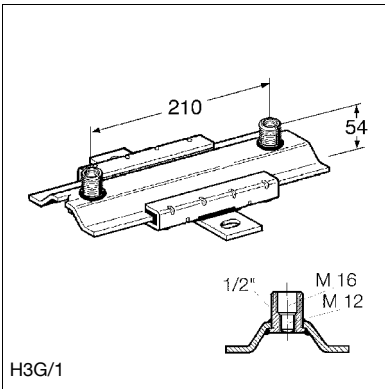
Műszaki adatok

Megengedett terhelés mennyezeten:	5,0 kN
Megengedett terhelés padlón:	9,0 kN
Erőkar L_{max} :	400 mm
Maximális csúszóút:	135 mm
Tartós hőterhelhetőség:	240°C
Tapadás-súrlódási együttható μ_0 :	0,18
Csúszó-súrlódási együttható μ :	0,14

Anyag:

Alaptest és csúszkasín:

Rozsdamentes acél V4A



Típus	G [kg]	Csom. egység [db]	Cikkszám
H3G/1	1,77	10	170134